

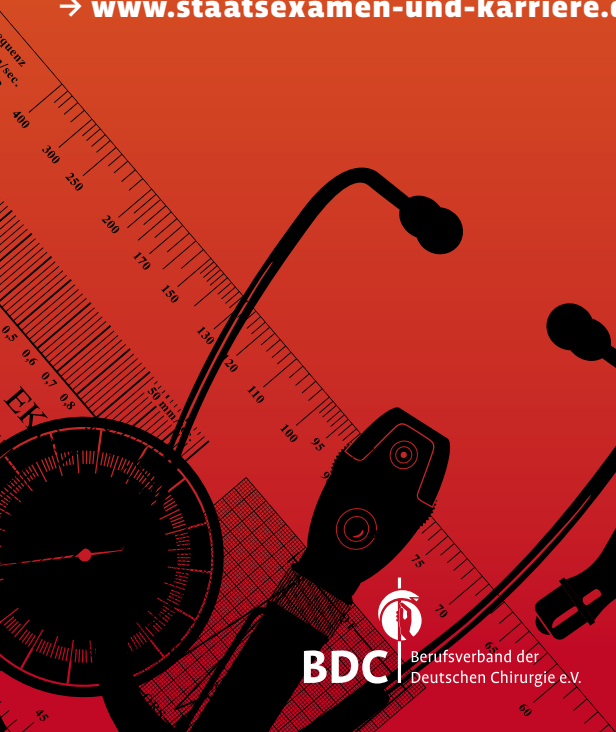
M3-Abschlussstraining

STAATS- EXAMEN UND KARRIERE

Essen, 15.–16.03.2024

Intensiv-Vorbereitung auf die 3. Ärztliche Prüfung
in Chirurgie und Innerer Medizin

→ www.staatsexamen-und-karriere.de



BDC

Berufsverband der
Deutschen Chirurgie e.V.

BDI

Berufsverband
Deutscher
Internisten
und Internisten

„Garantiert praxisnahe Tipps für deine Anfangszeit!“



Emad Al Sharif,
Kursteilnehmer „Klinik Survival“

Survival Training für den Klinikstart

Du startest in die Weiterbildung? Du brauchst schnell den Überblick über die wichtigsten internistischen Krankheitsbilder? „Klinik Survival“ macht dich an nur einem Wochenende fit, um souverän und stressfrei den Dienst zu überstehen.

Unser Tipp: Ärztinnen und Ärzte in Weiterbildung ohne FA-Anerkennung, die Mitglied im BDI sind, zahlen für viele Fortbildungen nur 29 Euro.



Hier geht's zu eurem Fortbildungsprogramm!



Staatsexamen und Karriere **FIT UND SICHER IN DIE 3. PRÜFUNG**

Am Ende des Medizinstudiums sollte nichts mehr schiefgehen. Das M3-Abschlusstraining ›Staatsexamen und Karriere‹ bereitet euch optimal auf die letzte mündlich-praktische Prüfung vor. An zwei Tagen sorgen der Berufsverband der Deutschen Chirurgie (BDC) und der Berufsverband Deutscher Internistinnen und Internisten (BDI) gemeinsam dafür, dass eure Kenntnisse aus dem Studium gut sitzen und ihr genau wisst, was auf euch zukommt.

Alle Referent:innen sind selbst erfahrene Prüfer:innen. Mit Vorträgen, Videositzungen und Falldiskussionen aus dem klinischen Alltag coachen sie euch in den Hauptfächern Chirurgie und Innere Medizin und informieren über die interdisziplinäre Zusammenarbeit. Fallbasierte Sessions und simulierte Prüfungssituationen imitieren den typischen Ablauf. ›Staatsexamen und Karriere‹ ist ein aktiver Crashkurs für euren Erfolg: So zieht ihr die M3 locker durch!

Freitag, 15.03.2024

09:00 Begrüßung durch BDI und BDC
Andreas Jerrentrup, Marburg
Andreas Kirschniak, Mönchengladbach

Sitzung 1 **Die mündliche Prüfung** Moderation: Andreas Kirschniak, Mönchengladbach

09:15 Staatsexamen – Formalia & praktische Hinweise
Johanna Miller, Mönchengladbach

09:30 Prüfungsstrategien und mündliche Präsentation
Daniel Vallböhrer, Duisburg

09:45 Diskussion

10:00 Kaffeepause

Sitzung 2 **Untersuchungstechniken (Videositzung)** Moderation: Andreas Jerrentrup, Marburg

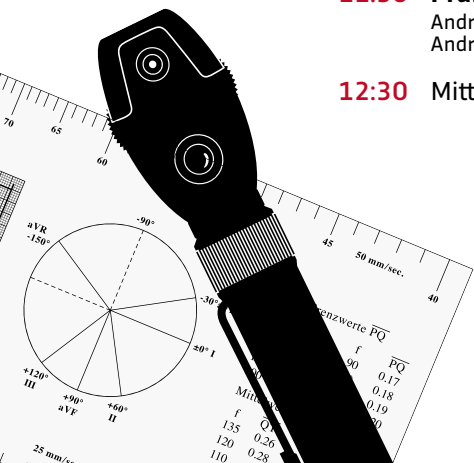
10:30 Herz und Lunge
Theresa Weber, Marburg

11:00 Abdomen
Johanna Miller, Mönchengladbach

11:25 Neurologische Untersuchungstechniken
Christoph Leinert, Ulm

11:50 Prüfungssimulation I (Bedside Teaching)
Andreas Jerrentrup, Marburg
Andreas Kirschniak, Mönchengladbach

12:30 Mittagspause



Sitzung 3 **Kritische Beurteilung von Befunden** Moderation: Andreas Jerrentrup, Marburg

13:15 Atmung und Lunge
Andreas Jerrentrup, Marburg

13:40 Herz und EKG
Julian Kreutz, Marburg

14:05 Häufige Magen- und Darmbefunde
Nils Leimkühler, Essen

14:30 Prüfungssimulation II (Schwerpunkt Theorie)
Andreas Jerrentrup, Marburg
Andreas Kirschniak, Mönchengladbach

15:00 Kaffeepause

Sitzung 4 **Chirurgische Grundlagen** Moderation: Benedikt J. Braun, Tübingen

15:30 Skelett
Benedikt J. Braun, Tübingen

15:52 Systematische Beurteilung des Röntgenthoraxbildes
Constanze Roggendorf, Mönchengladbach

16:15 Pankreas
Dominik Rieschl, Mönchengladbach

16:40 Schockraummanagement bei Polytrauma
Benedikt J. Braun, Tübingen

17:05 Sepsis
Daniel Vallböhrer, Duisburg

17:30 Prüfungssimulation III (Schwerpunkt Theorie)
Benedikt J. Braun, Tübingen
Nina Neuendorff, Herne

18:00 Pause

18:30 Karriere-Speed-Dating
Gesonderte Anmeldung erforderlich – siehe Infos auf Seite 5

19:30 Ende des ersten Kongresstages

Samstag, 16.03.2024

Sitzung 5 **Fallpräsentationen
Innere Medizin**

Moderation: Andreas Jerrentrup, Marburg

- 09:00 Niereninsuffizienz**
Nina Neuendorff, Herne
- 09:23 Thoraxschmerz**
Julian Kreutz, Marburg
- 09:45 Abgeschlagenheit – hämatookologische Ursachen**
Hans-Georg Kopp, Stuttgart
- 10:08 Luftnot**
Andreas Jerrentrup, Marburg
- 10:30 Kaffeepause**

Sitzung 6 **Fallpräsentationen
Chirurgie**

Moderation: Andreas Kirschniak, Mönchengladbach

- 11:00 Perianaler Blutabgang**
Claudius Falch, Bregenz
- 11:23 Häufige Krankheitsbilder in der
Allgemeinchirurgie**
Andreas Kirschniak, Mönchengladbach
Johanna Miller, Mönchengladbach
- 11:45 Grundlagen der Onkologie – was muss man wissen!**
Frank Traub, Mainz
- 12:08 Oberer Gastrointestinaltrakt**
Andreas Kirschniak, Mönchengladbach
- 12:30 Mittagspause**

Sitzung 7 **Karriere-Forum**

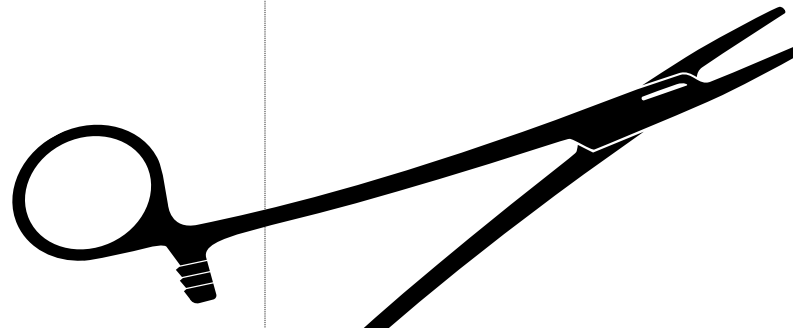
Moderation: Andreas Kirschniak, Mönchengladbach

- 13:30 Karriere in der Medizin – How I did it!**
Benedikt J. Braun, Tübingen
Claudius Falch, Bregenz
Johanna Miller, Mönchengladbach
Nina Neuendorff, Herne
Theresa Weber, Marburg
- 15:00 Kaffeepause**

Sitzung 8 **Train The Brain
Fallpräsentationen zum Mitdenken**

Moderation: Andreas Jerrentrup, Marburg

- 15:30 Fallpräsentation eines internistischen Patienten**
Andreas Jerrentrup, Marburg
- 16:15 Fallpräsentation eines chirurgischen Patienten**
Andreas Kirschniak, Mönchengladbach
- 17:00 Veranstaltungsende**



Wissenschaftliche Leitung

- **Prof. Dr. med. Benedikt Braun**
Tübingen, BDC e.V.
- **Dr. med. Andreas Jerrentrup**
Marburg, BDI e.V.
- **Prof. Dr. med. Andreas Kirschniak**
Mönchengladbach, BDC e.V.

Referenten:innen

- **Prof. Dr. med. Benedikt J. Braun**
BG Unfallklinik Tübingen
Klinik für Unfall- und Wiederherstellungschirurgie
Schnarrenbergstraße 95, 72076 Tübingen
- **Prim. Priv.-Doz. Dr. med. Claudius Falch**
Landeskrankenhaus Bregenz
Abteilung für Chirurgie
Carl-Pedenz-Straße 2, 6900 Bregenz (Österreich)
- **Prof. Dr. med. Frank A. Granderath**
Krankenhaus Neuwerk
„Maria von den Aposteln“ gGmbH
Klinik für Allgemein- und Viszeralchirurgie
Dünner Straße 214–216, 41066 Mönchengladbach
- **Dr. med. Andreas Jerrentrup**
UKGM Universitätsklinikum Marburg
Zentrum für Notfallmedizin
Baldingerstraße, 35043 Marburg
- **Prof. Dr. med. Andreas Kirschniak**
Kliniken Maria Hilf
Klinik für Allgemein- und Viszeralchirurgie
Viersener Straße 450, 41063 Mönchengladbach
- **Prof. Dr. med. Hans-Georg Kopp**
Robert-Bosch-Krankenhaus
Abteilung für Hämatologie, Onkologie und Palliativmedizin
Auerbachstraße 110, 70376 Stuttgart
- **Dr. med. Julian Kreutz**
UKGM, Standort Marburg
Klinik für Innere Medizin, Nephrologie und
Internistische Intensivmedizin
Baldingerstraße, 35043 Marburg

- **Dr. med. Nils Leimkühler**
Universitätsklinikum Essen
Klinik für Hämatologie und Stammzelltransplantation
Hufelandstraße 55, 45147 Essen
- **Dr. med. Christoph Leinert**
Agaplesion Bethesda Klinik Ulm
Geriatrisches Zentrum
Zollernring 26, 89073 Ulm
- **Dr. med. Johanna Miller**
Kliniken Maria Hilf
Klinik für Allgemein- und Viszeralchirurgie
Viersener Straße 450, 41063 Mönchengladbach
- **Dr. med. Nina Rosa Neuendorff**
Marienhospital Herne
Klinik für Altersmedizin und Frührehabilitation
Hölkeskampring 40, 44625 Herne
- **Dr. med. Dominik Rieschl**
Kliniken Maria Hilf
Allgemein- und Viszeralchirurgie
Viersener Straße 450, 41063 Mönchengladbach
- **Dr. med. Constanze Roggendorf**
Kliniken Maria Hilf
Klinik für Anästhesiologie und Operative Intensivmedizin
Viersener Straße 450, 41061 Mönchengladbach
- **Univ.-Prof. Dr. med. Frank Traub**
Universitätsmedizin Mainz
Zentrum für Orthopädie und Unfallchirurgie
Langenbeckstraße 1, 55131 Mainz
- **Prof. Dr. med. Daniel Vallböhmer**
Ev. Klinikum Niederrhein GmbH
Klinik für Chirurgie
Fahrner Straße 133, 47169 Duisburg
- **Dr. med. Theresa Weber**
Universitätsklinikum Marburg
Innere Medizin, Schwerpunkte Hämatologie,
Onkologie und Immunologie
Baldingerstraße, 35043 Marburg



**Nicht
verpassen!**

So macht das Training richtig Spaß:
**Alles Gute fürs erfolgreiche
Staatsexamen!**



Karriere-Speed-Dating

Schnelle Gesprächsrunden zur Karriereplanung

Zum Ausklang des ersten Kongresstages erwartet euch unser ›Karriere-Speed-Dating‹. In kleiner Runde sprechen wir mit euch über:

- Weiterbildung, Facharztprüfung
- Familie, Kinder, Freizeit
- Berufsziele: von der Niederlassung bis zum Ordinarius
- Akademische Medizin: Clinician Scientist?
- Ärztekammer, Versicherungen und Berufspolitik

Nutzt die Gelegenheit, alle Fragen rund um das Thema Karriere loszuwerden! Zwischen den Gesprächen bleibt genug Zeit, sich bei Drinks und Snacks mit den anderen Teilnehmer:innen, Referent:innen und Organisator:innen auszutauschen.

Hinweis: Die Kapazitäten für dieses exklusive Rahmenprogramm sind begrenzt. Die Anmeldung für die Restplätze erfolgt am Kongresscounter.

KarriereBilder

Bewerbungsfotos für deine Wunschstelle

Wer seine Karriere richtig ankurbeln will, braucht ein gutes Bewerbungsfoto, um sich vorzustellen. Auf unserem Kongress hast du die Möglichkeit, kostenfreie professionelle Bewerbungsbilder anfertigen zu lassen.

So einfach geht's:

1. Reserviere dir am Stand von Job-Apps einen passenden Termin.
2. Haare kämmen, Klamotten zurechtziehen und zum vereinbarten Termin am Stand von Job-Apps sein.
3. Sobald deine Bilder fertig bearbeitet sind, wirst du vom Sponsor des Shootings benachrichtigt.

Aller guten Dinge sind eins!

Die neue BDC|eAkademie mit 4 digitalen Fortbildungsservices:

- ➔ Online-Kurse
- ➔ Webinare
- ➔ Podcasts
- ➔ Seminarunterlagen

JETZT
eine
Plattform
für alles



BDC  **AKADEMIE**
Einfach starten!

www.bdc-eakademie.de

Allgemeine Informationen

Veranstaltungsort

Haus der Technik e.V.
Hollestraße 1
45127 Essen

Infos und Anmeldung

→ www.staatsexamen-und-karriere.de



Kosten

Reguläres Programm: 99 €
Handout: 8 €
Karriere-Speed-Dating: 25 €

Veranstalter und Organisation



Berufsverband der Deutschen
Chirurgie e.V.
Luisenstraße 58/59, 10117 Berlin
Tel.: 030/28004-100
Fax: 030/28004-108
www.bdc.de



Berufsverband Deutscher
Internistinnen und Internisten e.V.
Schöne Aussicht 5, 65193 Wiesbaden
Tel.: 0611/18133-0
Fax: 0611/18133-50
www.bdi.de

Wir danken unseren Partnern!

Erst unsere Partner ermöglichen mit ihrer finanziellen Unterstützung die Durchführung vom »Staatsexamen und Karriere«. Die Förderung kommt allen teilnehmenden Medizin-studierenden gleichermaßen zugute. Die Studierenden von heute sind unsere Ärzt:innen von morgen. Jedes Engagement für die angehenden Kolleginnen und Kollegen ist damit eine Investition in die Zukunft von uns allen. Vielen Dank, dass Sie dabei sind.



WIR WOLLEN DEINE #INNERE STIMME!

**Denn du weißt am besten,
was du brauchst.**

Mach mit im Jungen Forum! Setz dich gemeinsam mit uns für die Belange angehender Internist:innen ein. Für die Gesundheit unserer Nachwuchsmediziner. Für die Vereinbarkeit von Beruf und Familie. Für noch bessere Fort- und Weiterbildung. Für die Integration von Forschung in die klinische Tätigkeit. Und vieles mehr.



Werde Mitglied im BDI und komm in unser Team!



Der BDC und der BDI wünschen euch bereichernde
Trainingstage und bestes Gelingen eures Staatsexamens!



Am Ende
braucht jede:r
einen
Verband.



Wir als Berufsverband unterstützen deine chirurgische Karriere, wo du es brauchst!

- Seminare, Webinare und E-Learning für deine Fort- und Weiterbildung
- Versicherungen für deinen Berufseinstieg
- juristische Beratung für deine Verträge
- Karriereberatung und Stellenmarkt für deine nächsten Schritte
- Vertretung gegenüber der Politik für unsere Interessen